



# INHALTSVERZEICHNIS

1. SICHERHEITSINFORMATIONEN.....	3
2. SICHERHEITSANWEISUNGEN.....	6
3. GERÄTEBESCHREIBUNG.....	7
4. BEDIENFELD.....	8
5. PROGRAMME .....	10
6. VERBRAUCHSWERTE.....	15
7. OPTIONEN.....	15
8. EINSTELLUNGEN.....	16
9. REINIGEN SIE VOR DEM ERSTEN GEBRAUCH.....	17
10. TÄGLICHER GEBRAUCH.....	17
11. TÄGLICHER GEBRAUCH - NUR TROCKNEN.....	21
12. TÄGLICHER GEBRAUCH - WASCHEN UND TROCKNEN.....	23
13. TIPPS UND HINWEISE.....	24
14. REINIGUNG UND PFLEGE.....	26
15. FEHLERSUCHE.....	30
16. TECHNISCHE DATEN.....	34

## FÜR PERFEKTE ERGEBNISSE

Danke, dass Sie sich für dieses AEG-Produkt entschieden haben. Wir haben es geschaffen, damit Sie viele Jahre von seiner ausgezeichneten Leistung und den innovativen Technologien, die Ihnen das Leben erleichtern, profitieren können. Es ist mit Funktionen ausgestattet, die in gewöhnlichen Geräten nicht vorhanden sind. Nehmen Sie sich ein paar Minuten Zeit zum Lesen, um seine Vorzüge kennen zu lernen.

Besuchen Sie uns auf unserer Website, um:



Anwendungshinweise, Prospekte, Fehlerbehebungs- und Service-Informationen zu erhalten:

**[www.aeg.com](http://www.aeg.com)**



Ihr erworbenes Produkt zu registrieren, um den besten Service dafür zu gewährleisten:

**[www.registreaeg.com](http://www.registreaeg.com)**



Zubehör, Verbrauchsmaterial und Original-Ersatzteile für Ihr Gerät zu erwerben:

**[www.aeg.com/shop](http://www.aeg.com/shop)**

## REPARATUR- UND KUNDENDIENST

Bitte verwenden Sie ausschließlich Original-Ersatzteile für Ihre Produkte.

Halten Sie folgende Angaben bereit, wenn Sie sich an den Kundendienst wenden  
Modell, Produktnummer (PNC), Seriennummer.

Diese Informationen finden Sie auf dem Typenschild.



Warnungs-/ Sicherheitshinweise



Allgemeine Informationen und Empfehlungen



Informationen zum Umweltschutz

Änderungen vorbehalten.

# 1. SICHERHEITSINFORMATIONEN

Lesen Sie vor der Montage und dem Gebrauch des Geräts zuerst die Gebrauchsanleitung. Der Hersteller übernimmt keine Verantwortung für Verletzungen und Beschädigungen durch unsachgemäße Montage. Bewahren Sie die Gebrauchsanleitung griffbereit auf.

## 1.1 Sicherheit von Kindern und schutzbedürftigen Personen



### WARNUNG!

Erstickungs- und Verletzungsgefahr sowie Gefahr einer dauerhaften Behinderung.

- Das Gerät kann von Kindern ab 8 Jahren und Personen mit eingeschränkten physischen, sensorischen oder geistigen Fähigkeiten oder mit mangelnder Erfahrung und/oder mangelndem Wissen nur dann verwendet werden, wenn sie durch eine für ihre Sicherheit zuständige Person beaufsichtigt werden oder in die sichere Verwendung des Geräts eingewiesen wurden und die mit dem Gerät verbundenen Gefahren verstanden haben.
- Kinder dürfen nicht mit dem Gerät spielen.
- Halten Sie Kinder unter 3 Jahren vom Gerät fern, wenn sie nicht ständig beaufsichtigt werden.
- Alle Verpackungsmaterialien von Kindern fernhalten.
- Alle Reinigungsmittel von Kindern fernhalten.
- Halten Sie Kinder und Haustiere vom geöffneten Gerät fern.
- Wartung oder Reinigung des Geräts dürfen nicht von Kindern ohne Aufsicht erfolgen.

## 1.2 Allgemeine Sicherheit

- Nehmen Sie keine technischen Änderungen am Gerät vor.
- Das Gerät kann freistehend oder unter einer Küchenarbeitsplatte in einer Nische mit den entsprechenden Abmessungen montiert werden.

- Das Gerät darf nicht hinter einer verschließbaren Tür, einer Schiebetür oder einer Tür mit einem Scharnier, das dem des Gerätes gegenüber liegt und eine vollständige Öffnung der Gerätetür verhindert, aufgestellt werden.
- Stecken Sie den Netzstecker erst nach Abschluss der Montage in die Steckdose. Stellen Sie sicher, dass der Netzstecker nach der Montage noch zugänglich ist.
- Die Lüftungsöffnungen im Gerätesockel (falls vorhanden) dürfen nicht von einem Teppichboden blockiert werden.
- Der Raum, in dem das Gerät aufgestellt wird, muss gut belüftet sein, damit keine Gase in den Raum zurückströmen, die von offenem Feuer oder von anderen Geräten stammen, die mit Brennstoffen arbeiten.
- Die Abluft darf nicht über denselben Abzug abgeleitet werden, durch den der Dunstabzug von mit Gas oder sonstigen Brennstoffen betriebenen Geräten gewährleistet wird (falls zutreffend).
- Der Betriebswasserdruck (Mindest- und Höchstdruck) muss zwischen 0,5 bar (0,05 MPa) und 8 bar (0,8 MPa) liegen.
- Beachten Sie die maximale Beladungsmenge von 7 kg (siehe Kapitel „Programmtabelle“).
- Das Gerät muss mit den mitgelieferten neuen Schläuchen an die Wasserversorgung angeschlossen werden. Alte Schläuche dürfen nicht wieder verwendet werden.
- Wenn das Netzkabel beschädigt ist, muss es vom Hersteller, seinem autorisierten Kundenservice oder einer gleichermaßen qualifizierten Person ausgetauscht werden, um Gefahrenquellen zu vermeiden.
- Wischen Sie die um das Gerät ggf. angesammelten Flusen weg.
- Wäschestücke, die mit Speiseöl verschmutzt sind oder die mit Aceton, Alkohol, Kerosin, Fleckentfernern,

Terpentin und Wachs entfernt werden, müssen vor dem Trocknen im Wasch-Trockner in heißem Wasser und zusätzlichem Waschmittel gewaschen werden.

- Verwenden Sie das Gerät nicht, wenn es mit Industriechemikalien gereinigt wurde.
- Trocknen Sie keine ungewaschenen Wäschestücke im Wasch-Trockner.
- Artikel wie Schaumgummi (Latexschaumgummi), Duschhauben, imprägnierte Textilien, gummibeschichtete Wäschestücke und Kleider oder Kissen mit Schaumgummipolster dürfen nicht im Wasch-Trockner getrocknet werden.
- Weichspüler oder ähnliche Produkte dürfen nur entsprechend den Herstelleranweisungen benutzt werden.
- Entfernen Sie alle Gegenstände, wie Feuerzeuge und Streichhölzer, aus den Taschen.
- Wenn Sie den Wasch-Trockner vor dem Ende des Trockengangs anhalten müssen, entnehmen Sie bitte sofort die gesamte Wäsche und breiten Sie diese zur Wärmeableitung aus.
- Der letzte Teil eines Wasch-Trockner-Programms findet ohne Hitze statt (Abkühlzyklus), um sicherzustellen, dass die Wäsche auf einer Temperatur bleibt, bei der sie nicht beschädigt wird.
- Reinigen Sie das Gerät nicht mit einem Wasser- oder Dampfstrahl.
- Reinigen Sie das Gerät mit einem weichen, feuchten Tuch. Verwenden Sie ausschließlich Neutralreiniger. Benutzen Sie keine Scheuermittel, scheuernde Reinigungsschwämmchen, Lösungsmittel oder Metallgegenstände.
- Schalten Sie das Gerät immer aus und ziehen Sie den Netzstecker aus der Steckdose, bevor Reinigungsarbeiten durchgeführt werden.

## 2. SICHERHEITSANWEISUNGEN

### 2.1 Montage

- Halten Sie sich an die mitgelieferte Montageanleitung.
- Stellen Sie das Gerät nicht an einem Ort auf, an dem die Temperatur unter 0 °C absinken kann oder an dem es Witterungseinflüssen frei ausgesetzt ist.
- Das Gerät darf ausschließlich stehend transportiert oder umgesetzt werden.
- Stellen Sie sicher, dass die Luft zwischen dem Gerät und dem Boden zirkulieren kann.
- Entfernen Sie die Verpackungsmaterialien und die Transportschrauben.
- Stellen Sie sicher, dass der Boden, auf dem das Gerät aufgestellt wird, eben, stabil, hitzebeständig und sauber ist.
- Bewahren Sie die Transportschrauben auf. Wenn Sie das Gerät umsetzen, müssen Sie die Trommel blockieren.
- Seien Sie beim Umsetzen des Geräts vorsichtig, denn es ist schwer. Tragen Sie stets Sicherheitshandschuhe.
- Stellen Sie ein beschädigtes Gerät nicht auf und benutzen Sie es nicht.
- Stellen Sie das Gerät nicht an einem Ort auf, an dem die Temperatur unter 0 °C absinken kann oder an dem es Witterungseinflüssen frei ausgesetzt ist.
- Stellen Sie das Gerät nicht an einem Ort auf, an dem die Tür nicht vollständig geöffnet werden kann.
- Stellen Sie die Füße so ein, dass der dazu erforderliche Abstand zwischen Gerät und Boden vorhanden ist.
- Überprüfen Sie den waagrechten Stand des Geräts mit einer Wasserwaage, wenn es an seinen endgültigen Platz gestellt wird. Richten Sie es gegebenenfalls mit den Schraubfüßen waagrecht aus.

### 2.2 Elektrischer Anschluss



**WARNUNG!**  
Brand- und Stromschlaggefahr.

- Das Gerät muss geerdet sein.

- Schließen Sie das Gerät nur an eine ordnungsgemäß installierte Schutzkontaktsteckdose an.
- Verwenden Sie keine Mehrfachsteckdosen oder Verlängerungskabel.
- Ziehen Sie nicht am Netzkabel, wenn Sie das Gerät von der Stromversorgung trennen möchten. Ziehen Sie stets am Netzstecker.
- Fassen Sie das Netzkabel oder den Netzstecker nicht mit nassen Händen an.
- Nur für GB und Irland: Das Gerät besitzt einen Netzstecker mit einer 13 A Sicherung. Muss die Sicherung im Netzstecker ausgetauscht werden, setzen Sie eine 13 A Sicherung des Typs ASTA (BS 1362) ein.
- Das Gerät entspricht den EWG-Richtlinien.

### 2.3 Wasseranschluss

- Achten Sie darauf, die Wasserschläuche nicht zu beschädigen.
- Bevor Sie neue oder lange Zeit nicht benutzte Schläuche an das Gerät anschließen, lassen Sie Wasser durch die Schläuche fließen, bis es sauber austritt.
- Achten Sie darauf, dass beim ersten Gebrauch des Geräts keine Undichtheiten vorhanden sind.

### 2.4 Gebrauch



**WARNUNG!**  
Verletzungs-, Stromschlag-, Brand-, Verbrennungsgefahr sowie Risiko von Schäden am Gerät.

- Das Gerät ist ausschließlich für die Verwendung im Haushalt vorgesehen.
- Nehmen Sie keine technischen Änderungen am Gerät vor.
- Platzieren Sie keine entflammaren Produkte oder Gegenstände, die mit entflammaren Produkten benetzt sind, im Gerät, auf dem Gerät oder in der Nähe des Geräts.

- Berühren Sie während des Betriebs nicht das Türglas. Das Glas kann sehr heiß sein.
- Beschädigte Wäschestücke mit Wattierungen oder Füllungen dürfen nicht im Gerät getrocknet werden.
- Für Wäsche, die mit einem Fleckentferner behandelt wurde, muss vor dem Trocknen ein zusätzlicher Spülgang durchgeführt werden.
- Achten Sie darauf, dass alle Metallobjekte aus der Wäsche entfernt wurden.
- Trocknen Sie nur Textilien, die für den Wasch-Trockner geeignet sind. Beachten Sie die Pflegehinweise auf dem Textiletikett.
- Kunststoffteile sind nicht hitzebeständig.
  - Wenn Sie eine Dosierkugel verwenden, muss diese vor dem Start des Trockenprogramms entfernt werden.

- Verwenden Sie keine Dosierkugel, wenn Sie ein Non-Stop-Programm einstellen.



#### **WARNUNG!**

Verletzungsgefahr sowie Risiko von Schäden am Gerät.

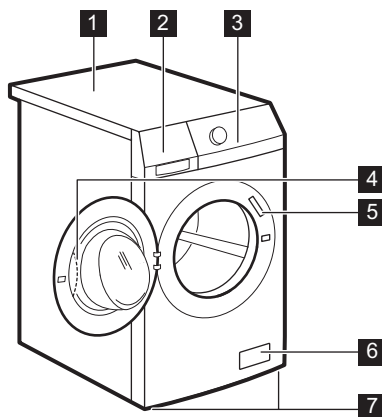
- Setzen oder stellen Sie sich niemals auf die geöffnete Gerätetür.
- Trocknen Sie keine tropfnassen Wäschestücke im Gerät.

## 2.5 Entsorgung

- Trennen Sie das Gerät von der Stromversorgung.
- Schneiden Sie das Netzkabel ab, und entsorgen Sie es.
- Entfernen Sie das Türschloss, um zu verhindern, dass sich Kinder oder Haustiere in dem Gerät einschließen.

## 3. GERÄTEBESCHREIBUNG

### 3.1 Geräteübersicht



- 1 Arbeitsplatte
- 2 Waschmittelschublade
- 3 Bedienfeld
- 4 Türgriff
- 5 Typenschild
- 6 Filter der Ablaufpumpe
- 7 Schraubfüße zum Ausrichten des Geräts

### 3.2 Satz Fixierplatten (4055171146)

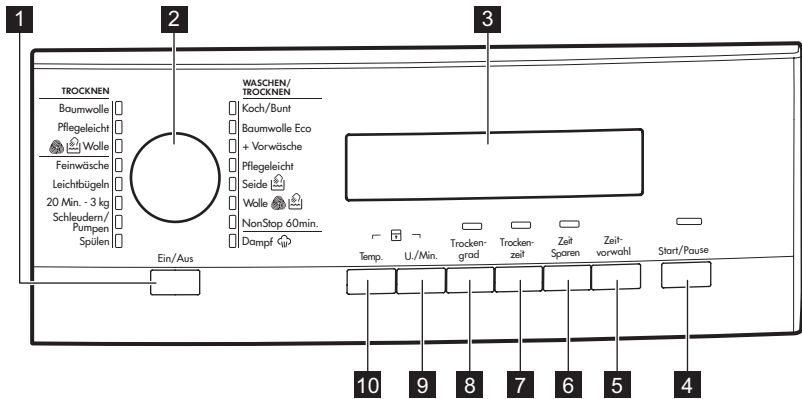
Verfügbar bei Ihrem autorisierten Händler.

Wenn Sie das Gerät auf einem Sockel aufstellen, befestigen Sie es mithilfe der Fixierplatten.

Lesen Sie die mit dem Zubehör gelieferte Gebrauchsanleitung sorgfältig durch.

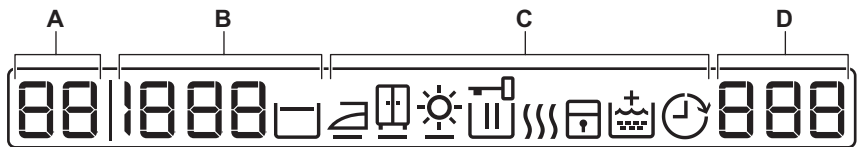
## 4. BEDIENFELD

### 4.1 Bedienfeldbeschreibung



- 1** Ein/Aus -Taste
- 2** Programmwahlschalter
- 3** Display
- 4** Start/Pause -Taste
- 5** Zeitvorwahl -Taste
- 6** Zeit Sparen -Taste
- 7** Trockenzeit -Taste
- 8** Trocknengrad -Taste
- 9** U./Min. -Taste
- 10** Temp. -Taste




### 4.2 Display












Temperaturbereich:

A	88	Temperaturanzeige
	--	Kaltwasseranzeige.



Schleuderbereich:	
B	 Anzeige „Schleuderdrehzahl“
	 Anzeige „Kein Schleudern“ <sup>1)</sup>
	 Anzeige „Spülstopp“

<sup>1)</sup> Nur verfügbar für das Programm „Schleudern/Abpumpen“.

Trockengradsymbole <sup>1)</sup> :	
	 Bügeltrocken
	 Schranktrocken
	 Extratrocken
Display-Symbole <sup>2)</sup> :	
C	 Sie können die Tür <b>nicht</b> öffnen, solange dieses Symbol erscheint. Sie <b>können</b> die Tür erst öffnen, wenn das Symbol erlischt.
	 Hauptwaschgang
	 Trockenphase
	 Kindersicherung
	 Extra Spülen
	 Zeitvorwahl

<sup>1)</sup> Leuchten auf, wenn Sie die Funktion Automatiktrocknen einstellen.




<sup>2)</sup> Die Symbole erscheinen im Display, wenn die zugehörige Programmphase oder Funktion eingestellt ist.

Zeitbereich:	
125	Programmdauer (Wasch- und/oder Trockengang) Wenn das Programm beginnt, verringert sich die angezeigte Zeit in Minutenschritten.
2h	Zeitvorwahl Wenn Sie die Zeitvorwahl-Taste drücken, zeigt das Display die verbleibende Zeit bis zum Programmstart an.
D E20	Alarmcodes Bei einer Störung des Geräts erscheinen im Display Alarmcodes. Siehe Abschnitt „Fehlersuche“.
E r r	Fehlermeldung Diese Meldung erscheint einige Sekunden lang im Display, wenn: <ul style="list-style-type: none"> <li>• Sie versuchen, eine Funktion einzustellen, die für das gewählte Waschprogramm nicht zur Verfügung steht.</li> <li>• Sie versuchen, ein laufendes Waschprogramm zu ändern.</li> </ul>
0	Wenn das Programm beendet ist.

## 5. PROGRAMME

### 5.1 Programmübersicht

Programm Temperaturbereich	Maximale Beladung Maximale Schleuderdrehzahl	Programmbeschreibung (Beladung und Verschmutzungsgrad)
<b>Waschprogramme</b>		
Koch/Bunt 95 °C - Kalt	7 kg 1600 U/min	<b>Weißer und bunter Baumwollwäsche.</b> Normal und leicht verschmutzt.
Baumwolle Eco <sup>1)</sup> 60 °C - 40 °C	7 kg 1600 U/min	<b>Weißer und farbechte Baumwollwäsche.</b> Normal verschmutzt. Der Energieverbrauch verringert sich und die Dauer des Waschprogramms wird verlängert.
Koch/Bunt + Vorwäsche 95 °C - Kalt	7 kg 1600 U/min	<b>Weißer und bunter Baumwollwäsche.</b> Stark und normal verschmutzt.
Pflegeleicht 60 °C - Kalt	3.5 kg 1200 U/min	<b>Pflegeleichtes oder Mischgewebe.</b> Normal verschmutzt.

Programm Temperaturbereich	Maximale Bela- dung Maximale Schleu- derdrehzahl	Programmbeschreibung (Beladung und Verschmutzungsgrad)
 Seide 30 °C	1 kg 1000 U/min	Spezialprogramm für <b>Wäschestücke aus Seide und gemischten Synthetikfasern.</b>
 Wolle 40 °C - Kalt	1.5 kg 1200 U/min	<b>Waschmaschinenfeste Wolle, handwaschbare Wolle und Feinwäsche</b> mit dem „Handwäsche“-Pflegesymbol. <sup>2)</sup>
NonStop 60 Min. 40 °C - 30 °C	1 kg 1200 U/min	Komplettprogramm bestehend aus Wasch- und Trockengang bei geringer Beladung mit Mischfasern (Baumwolle und Synthetik).
 Dampf 40 °C	1,5 kg	Dampfprogramm für <b>Baumwolle und pflegeleichte Wäsche.</b> Dieses Programm hilft beim Auffrischen und der Beseitigung von Falten in der Wäsche.
Spülen Kalt	7 kg 1600 U/min	Spülen und Schleudern der Wäsche. <b>Alle Gewebearten.</b>
Schleudern/Pumpen <sup>3)</sup>	7 kg 1600 U/min	Schleudern der Wäsche und Abpumpen des in der Trommel verbliebenen Wassers. <b>Alle Gewebearten.</b>
20 Min. - 3 kg 40 °C - 30 °C	3 kg 1200 U/min	<b>Teile aus Baumwolle oder Synthetik, die leicht verschmutzt sind</b> oder nur einmal getragen wurden.
Leichtbügeln 60 °C - Kalt	3.5 kg 800 U/min	<b>Pflegeleichte Textilien, die sanft gewaschen werden sollen.</b> Normal und leicht verschmutzt. <sup>4)</sup>
Feinwäsche 40 °C - Kalt	3.5 kg 1000 U/min	<b>Feinwäsche aus Acryl, Viskose, Polyester.</b> Normal verschmutzt.
<b>Trockenprogramme</b>		
 Wolle	1 kg	Trockenprogramm für <b>Wollwäsche.</b>
Pflegeleicht	2 kg	Trockenprogramm für <b>pflegeleichte Wäsche.</b>

Programm Temperaturbereich	Maximale Bela- dung Maximale Schleu- derdrehzahl	Programmbeschreibung (Beladung und Verschmutzungsgrad)
Baumwolle	4 kg	Trockenprogramm für <b>Baumwollwäsche</b> .

1) Das Waschprogramm Baumwolle Eco bei 60 °C mit einer Beladung von 7 kg und das Trockenprogramm Baumwolle sind in Übereinstimmung mit EWG 92/75 die Referenzprogramme für die im Energielabel eingetragenen Werte.









Die Wassertemperatur in der Waschphase kann von der für das ausgewählte Programm angegebenen Temperatur abweichen.

- 2) Während dieses Programms dreht sich die Trommel langsam, um einen schonenden Waschgang zu gewährleisten. Die Trommel scheint sich nicht oder nicht ordnungsgemäß zu drehen. Dies ist eine normale Funktion des Geräts.
- 3) Stellen Sie die Schleuderdrehzahl ein. Achten Sie darauf, dass sie für die Wäsche geeignet ist. Wenn Sie die Option Kein Schleudern auswählen, ist nur das Abpumpprogramm verfügbar.
- 4) Um Knitterfalten in der Wäsche zu reduzieren, reguliert dieser Waschgang die Wassertemperatur und führt einen schonenden Wasch- und Schleudergang aus. Das Gerät führt zusätzliche Spülgänge aus. Dieses Programm kann nicht mit dem Trockenprogramm kombiniert werden.

#### Mögliche Programmkombinationen

Programm		---		1)	2)	
Koch/Bunt	■		■	■	■	■
Baumwolle Eco	■		■	■	■ <sup>3)</sup>	■
Koch/Bunt + Vorwäsche						
Pflegeleicht	■		■	■	■	■
Seide	■		■	■	■	■
Wolle	■		■			■
NonStop 60 Min.						
Dampf	■		■	■	■	■
Spülen	■					■
Schleudern/Pumpen <sup>4)</sup>	■		■	■	■	■
20 Min. - 3 kg	■		■	■	■	■
Leichtbügeln	■		■			■

<b>Programm</b>				 1)	 2)	
Feinwäsche	■	■	■	■	■	■

- 1) Ist die Funktion Extra Spülen eingeschaltet, führt das Gerät zusätzliche Spülgänge aus. Wenn Sie im Spülprogramm eine niedrige Schleuderdrehzahl einstellen, werden Schonspülgänge und ein kurzer Schleudergang durchgeführt.
- 2) Wenn Sie die Programmdauer verkürzen, empfehlen wir Ihnen die Wäschemenge zu verringern. Das Gerät kann zwar voll beladen werden, aber es werden keine optimalen Waschergebnisse erzielt.
- 3) Bei diesem Programm können Sie nur die Option Extra Kurz wählen.
- 4) Stellen Sie die Schleuderdrehzahl ein. Achten Sie darauf, dass sie für die Wäsche geeignet ist. Wenn Sie die Option Kein Schleudern auswählen, ist nur das Abpumpprogramm verfügbar.

## 5.2 Automatiktrocknen

Trockengrad	Gewebetyp	Beladung
 <b>Extra Trocken</b> Für Frotteewaren	<b>Baumwolle und Leinen</b> (Bademäntel, Badetücher usw.)	bis zu 4 kg
 <b>Schrankschranktrocknen<sup>1)</sup></b> Für Wäschestücke, die sofort in den Schrank kommen	<b>Baumwolle und Leinen</b> (Bademäntel, Badetücher usw.)	bis zu 4 kg
	<b>Pflegeleichtes und Mischgewebe</b> (Pullover, Blusen, Unterwäsche, Haushaltswäsche)	bis zu 2 kg
	<b>Seide</b> (Bluse, Hemd, Wäsche..)	bis zu 1 kg
	<b>Wolle</b> (Wollpullover)	bis zu 1 kg
 <b>Bügeltrocknen</b> Bügeltrocknen	<b>Baumwolle und Leinen</b> (Betttücher, Tischtücher, Hemden usw.)	bis zu 4 kg

1) **Hinweise für Prüfinstitute** Das Prüfverfahren gemäß EN 50229 muss mit einer ERSTEN Trocknerbeladung bei maximaler angegebener Trockenleistung (Wäschezusammensetzung gemäß EN61121) mit dem AUTOMATIKPROGRAMM SCHRANKTROCKNEN für Baumwolle durchgeführt werden. Die ZWEITE Trocknerbeladung mit der Restladung muss mit dem AUTOMATIKPROGRAMM SCHRANKTROCKNEN für Baumwolle durchgeführt werden.

### 5.3 Zeitgesteuertes Trocknen

Trockengrad	Gewebetyp	Beladung (kg)	Schleuderdrehzahl (U/min)	Vorgeschlagene Dauer (Min.)
<b>Extra Trocken</b> Für Frotteewaren	<b>Baumwolle und Leinen</b> (Bademäntel, Badetücher usw.)	4	1600	165 - 180
		2	1600	90 - 100
		1	1600	60 - 70
<b>Schrantrocken</b> Für Wäschestücke, die sofort in den Schrank kommen	<b>Baumwolle und Leinen</b> (Bademäntel, Badetücher usw.)	4	1600	155 - 170
		2	1600	80 - 90
		1	1600	50 - 60
<b>Schrantrocken</b> Für Wäschestücke, die sofort in den Schrank kommen	<b>Pflegeleichtes und Mischgewebe</b> (Pullover, Blusen, Unterwäsche, Haushaltswäsche)	2	1200	90 - 105
		1	1200	40 - 50
	<b>Wolle</b> (Wollpullover)	1	1200	80 - 100
	<b>Seide</b> (Blusen, Hemden, Wäsche usw.)	1	1000	80
<b>Bügel trocken</b> Bügel trocken	<b>Baumwolle und Leinen</b> (Betttücher, Tischtücher, Hemden usw.)	4	1600	110 - 125
		2	1600	65 - 75
		1	1600	40 - 50

### 5.4 Woolmark Apparel Care - Blau



- Das Waschprogramm Wolle dieser Maschine wurde von der Firma Woolmark auf das Waschen von Wolltextilien mit der Pflegekennzeichnung „Handwäsche“ getestet und zugelassen, vorausgesetzt, dass die

Wäsche gemäß der Anleitung auf dem Kleidungsetikett und gemäß den Angaben des Maschinenherstellers gewaschen wird. Beachten Sie die auf dem Kleidungsetikett angegebene empfohlene Art der Behandlung und die Trocknungshinweise. M1380

- Das Trockenprogramm Wolle dieser Maschine wurde von der Firma Woolmark auf das Trocknen von Wolltextilien mit der Pflegekennzeichnung „Handwäsche“ getestet und zugelassen, vorausgesetzt, dass die Wäsche gemäß der Anleitung auf dem Kleidungsetikett und gemäß den Angaben des Maschinenherstellers getrocknet wird. Beachten Sie die auf dem Kleidungsetikett angegebene empfohlene Art der Behandlung. M1381

In Großbritannien, Irland, Hongkong und Indien ist das Woolmark-Symbol ein zertifiziertes Warenzeichen.

## 6. VERBRAUCHSWERTE



Bei den in dieser Tabelle angegebenen Werten handelt es sich um Richtwerte. Folgende Faktoren können diese Werte verändern: Die Wäschart und -menge, die Wasser- und Raumtemperatur.



Am Programmstart zeigt das Display die Programmdauer für die maximale Beladung an. Während der Waschphase wird die Programmdauer automatisch berechnet und verringert sich möglicherweise beträchtlich, wenn die Wäsche weniger wiegt als die maximal zulässige Beladung. Zum Beispiel beträgt die maximale Beladung bei Baumwolle 60 °C 7 kg und die Programmdauer überschreitet 2 Stunden. Wiegt die tatsächliche Beladung 1 kg, verringert sich die Programmdauer auf unter 1 Stunde. Während das Gerät die tatsächliche Programmdauer berechnet, blinkt ein Punkt im Display.

Programme	Beladung (kg)	Energieverbrauch (kWh)	Wasserverbrauch (Liter)	Ungefähre Programmdauer (in Minuten)
Baumwolle 60 °C	7	1.30	62	157
Baumwolle Eco Baumwolle-Energiesparprogramm bei 60 °C <sup>1)</sup>	7	0.86	54	262
Baumwolle 40 °C	7	0.80	62	154
Pflegeleicht 40 °C	3.5	0.50	66	110
Feinwäsche 40° C	3.5	0.53	50	100
Wolle/Handwäsche 30 °C	1.5	0.25	45	56

<sup>1)</sup> „Baumwolle-Energiesparprogramm“ bei 60 °C mit einer Beladung von 7 kg ist in Übereinstimmung mit EG 92/75 das Referenzprogramm für die auf dem Energielabel eingetragenen Werte.

## 7. OPTIONEN

### 7.1 Temp.

Wählen Sie diese Option zum Ändern der Standardtemperatur.

Anzeige **--** = kaltes Wasser.


Im Display wird die eingestellte Temperatur eingeblendet.

### 7.2 U./Min.


Mit dieser Taste können Sie die Standard-Schleuderdrehzahl reduzieren.

Auf dem Display erscheint die eingestellte Schleuderdrehzahl.

**Zusatzschleudernfunktionen:****Kein Schleudern**

- Wählen Sie diese Option zum Ausschalten aller Schleudergänge.
- Stellen Sie diese Option für Feinwäsche ein.
- Der Spülgang verbraucht bei einigen Waschprogrammen mehr Wasser.
- Auf dem Display erscheint die Anzeige .

**Spülstopp**




- Wählen Sie diese Option, um Knitterfalten zu vermeiden.
- Das Waschprogramm ist beendet, aber es steht Wasser in der Trommel. Die Trommel dreht sich regelmäßig, um Knitterfalten in der Wäsche zu vermeiden.
- Die Tür bleibt verriegelt. Sie müssen das Wasser abpumpen, um die Tür entriegeln zu können.
- Auf dem Display erscheint die Anzeige .



Zum Abpumpen des Wassers siehe „Am Programmende“.

**7.3 Trockengrad**

Drücken Sie diese Taste, um einen der 3 voreingestellten Trockengrade auszuwählen. Auf dem Display erscheint das Symbol des eingestellten Trockengrads:

-  **Bügeltrocken** – Wäsche, die gebügelt werden soll
-  **Schrantrocken** – Wäsche, die in den Schrank gelegt werden soll
-  **Extratrocken** – Wäsche, die vollständig getrocknet werden soll

**8. EINSTELLUNGEN****8.1 Signaltöne**

Es ertönen akustische Signale, wenn:

- Sie das Gerät einschalten.
- Sie das Gerät ausschalten.
- Sie eine Taste drücken.
- Das Programm beendet ist.



Es **können nicht** alle Automatikstufen für jede Wäscheart eingestellt werden.

**7.4 Trockenzeit**

Drücken Sie diese Taste zum Einstellen der Trockenzeit für die jeweilige zu trocknende Wäscheart. Auf dem Display erscheint die eingestellte Trockenzeit.

Durch jeden Tastendruck erhöht sich die Trockenzeit um 5 Minuten.



Es **können nicht** alle Trockenzeiten für verschiedene Wäschearten eingestellt werden.

**7.5 Zeit Sparen**

Mit dieser Option können Sie die Programmdauer verkürzen.

- Drücken Sie diese Taste einmal, um die Programmdauer für normal verschmutzte Wäsche zu verkürzen.
- Drücken Sie diese Taste zweimal, um Extra Kurz für nur gering verschmutzte Wäsche einzustellen.



Bei einigen Programmen kann jeweils nur eine dieser beiden Optionen eingestellt werden.

**7.6 Zeitvorwahl**

Mit dieser Option können Sie den Start eines Programms um 30 Minuten bis 20 Stunden verzögern.

Auf dem Display erscheint die entsprechende Anzeige und die Zeitvorwahl.

- Eine Störung des Geräts vorliegt. Zum **Ein-/Ausschalten** der akustischen Signale drücken Sie Trockengrad und Trockenzeit 6 Sekunden lang gleichzeitig.





Sind die akustischen Signale ausgeschaltet, ertönen sie nur noch dann, wenn eine Störung vorliegt.

## 8.2 Kindersicherung

Diese Option verhindert, dass Kinder mit dem Bedienfeld spielen.

- Drücken Sie zum **Ein-/Ausschalten** dieser Option Temp. und U./Min. gleichzeitig, bis die Anzeige **aufleuchtet/erlischt**.

Sie können diese Option einschalten:

- Nachdem Sie Start/Pause gedrückt haben: Die Optionen und der Programmwahlschalter sind gesperrt.

- Bevor Sie Start/Pause drücken: Das Gerät kann nicht starten.

## 8.3 Extra Spülen dauerhaft einschalten

Wenn Sie diese Option wählen, ist bei jeder neuen Programmauswahl die Funktion Extra Spülen eingeschaltet.

- Drücken Sie zum **Ein-/Ausschalten** dieser Option Zeit Sparen und Zeitvorwahl gleichzeitig, bis die Anzeige Extra Spülen **aufleuchtet/erlischt**.

# 9. REINIGEN SIE VOR DEM ERSTEN GEBRAUCH

1. Geben Sie 2 Liter Wasser in das Waschmittelfach für die Hauptwäsche.

Dadurch wird das Abpumpsystem aktiviert.

2. Geben Sie eine kleine Waschmittelmenge in das Waschmittelfach für die Hauptwäsche.

3. Stellen Sie ein Koch-/Buntwäsche-Programm mit der höchsten Temperatur ein und starten Sie das Programm mit leerer Trommel.

So werden alle eventuellen Verunreinigungen aus Trommel und Bottich entfernt.

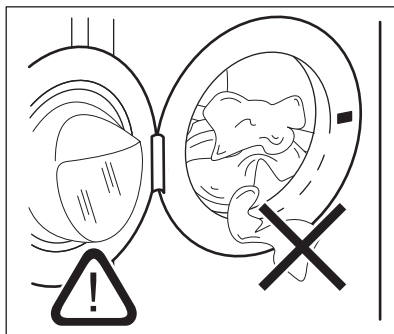
# 10. TÄGLICHER GEBRAUCH

## 10.1 Einfüllen der Wäsche

1. Öffnen Sie die Gerätetür
2. Geben Sie jedes Wäschestück einzeln in die Trommel.
3. Schütteln Sie jedes Wäschestück leicht aus, bevor Sie es in das Gerät legen.

Achten Sie darauf, nicht zu viel Wäsche einzufüllen.

4. Drücken Sie die Tür fest zu.

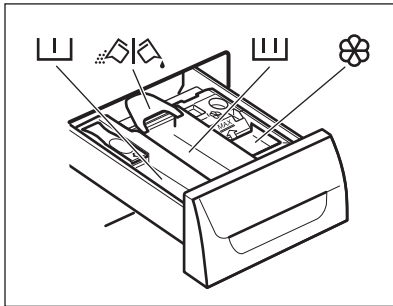








**ACHTUNG!**

Vergewissern Sie sich, dass keine Wäschestücke zwischen Dichtung und Tür eingeklemmt sind. Ansonsten besteht das Risiko eines Wasseraustritts oder die Wäsche kann beschädigt werden.

**10.2 Einfüllen von Wasch- und Pflegemitteln**



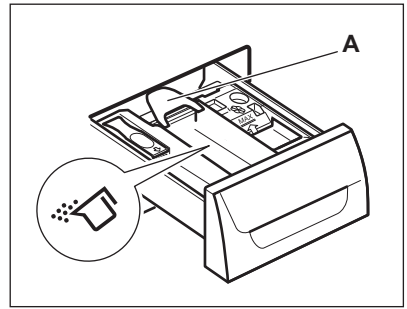
-  Fach für Vor-, Einweichwaschmittel oder Fleckentferner.
-  Fach für die Hauptwäsche.
-  Fach für flüssige Pflegemittel (Weichspüler, Stärke).  
Maximaler Füllstand für flüssige Pflegemittel.
-  Klappe für Waschpulver oder Flüssigwaschmittel.



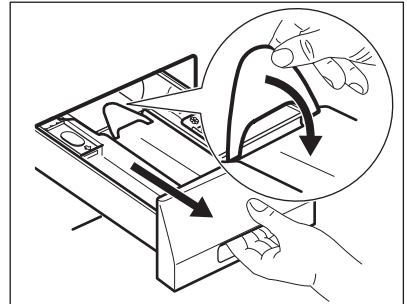
Halten Sie sich immer an die Anweisungen auf der Verpackung der Waschmittelprodukte.

**10.3 Überprüfen Sie die Position der Klappe**

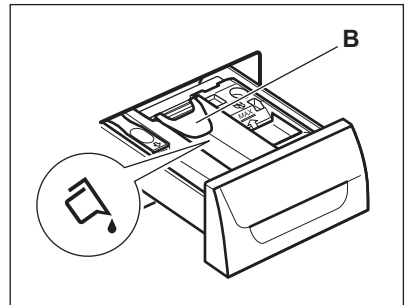
1. Ziehen Sie die Waschmittelschublade bis zum Anschlag heraus.
2. Drücken Sie den Hebel nach unten und ziehen Sie die Schublade heraus.



3. Drehen Sie die Klappe nach oben, wenn Sie Waschpulver verwenden.



4. Drehen Sie die Klappe nach unten, wenn Sie Flüssigwaschmittel verwenden.





### Klappe in der unteren

#### Position:

- Verwenden Sie keine Gelwaschmittel oder Flüssigwaschmittel mit dicker Konsistenz.
  - Füllen Sie nicht mehr Flüssigwaschmittel ein als bis zur Markierungslinie auf der Klappe.
  - Stellen Sie nicht den Vorwaschgang ein.
  - Stellen Sie nicht die Zeitvorwahl ein.
5. Messen Sie Waschmittel und Weichspüler ab.
  6. Schließen Sie die Waschmittelschublade vorsichtig. Achten Sie darauf, dass die Klappe beim Schließen der Waschmittelschublade nicht blockiert.

## 10.4 Einschalten des Geräts

1. Öffnen Sie den Wasserhahn.
  2. Stecken Sie den Netzstecker in die Netzsteckdose.
  3. Drücken Sie die Taste Ein/Aus, um das Gerät einzuschalten.
- Es ertönt ein kurzes Signal.


## 10.5 Einstellen eines Programms

1. Stellen Sie das Programm durch Drehen des Programmwahlschalters ein:
  - Die entsprechende Programmkontrolllampe leuchtet auf.
  - Die Kontrolllampe Start/Pause blinkt.
  - Im Display wird die Standardtemperatur, die Schleuderdrehzahl, die Phasenanzeige und die Programmdauer angezeigt.
2. Ändern Sie ggf. die Temperatur, Schleuderdrehzahl und die Programmdauer, oder fügen Sie zur Auswahl stehende Optionen hinzu. Die Kontrolllampe der gewählten Option leuchtet auf, sobald die Option eingeschaltet wird.



Wenn Sie einen Fehler machen, erscheint im Display die Meldung **Err**.

## 10.6 Starten eines Programms ohne Zeitvorwahl

Drücken Sie die Taste Start/Pause, um das Programm zu starten. Die entsprechende Kontrolllampe hört auf zu blinken und leuchtet dauerhaft. Auf dem Display blinkt die Kontrolllampe des aktiven Waschgangs. Das Programm startet, die Tür ist verriegelt. Auf dem Display erscheint die Anzeige .



Die Ablaufpumpe kann sich während des Wasserzulaufs eine kurze Zeit einschalten.

## 10.7 Verhalten des Gerätes



Etwa 15 Minuten nach dem Start des Programms:

- Das Gerät stellt automatisch die Programmdauer für die Menge der eingefüllten Wäsche in der Trommel ein, um perfekte Waschergebnisse in kurzer Zeit zu erzielen.
- Das Display zeigt die neue Dauer an.

## 10.8 Starten eines Programms mit Zeitvorwahl


1. Drücken Sie die Taste Zeitvorwahl wiederholt, bis das Display die Zeit in Minuten oder Stunden anzeigt. Die entsprechende Anzeige leuchtet auf.
2. Drücken Sie die Taste Start/Pause. Das Gerät zählt die Zeit herunter. Nach Ablauf der Zeitvorwahl startet das Programm automatisch.



Sie können die Einstellung der Zeitvorwahl vor dem Einschalten des Geräts mit der Taste Start/Pause jederzeit abbrechen oder ändern.

## 10.9 Abbrechen der Zeitvorwahl

Abbrechen der Zeitvorwahl:

1. Drücken Sie die Taste Start/Pause, um die Maschine in den Pausenmodus zu schalten. Die zugehörige Kontrolllampe blinkt.
2. Drücken Sie die Taste Zeitvorwahl wiederholt, bis im Display  angezeigt wird.
3. Drücken Sie die Taste Start/Pause erneut, um das Programm sofort zu starten.

## 10.10 Unterbrechen eines Programms und Ändern einer Funktion

Einige Optionen können nur geändert werden, bevor sie durchgeführt werden.

1. Drücken Sie die Taste Start/Pause. Die zugehörige Kontrolllampe blinkt.
2. Ändern Sie die eingestellte Funktion.
3. Drücken Sie die Taste Start/Pause erneut.

Das Programm wird fortgesetzt.

## 10.11 Abbrechen eines laufenden Programms

1. Drücken Sie die Taste Ein/Aus, um das Programm abzubrechen und das Gerät auszuschalten.
2. Drücken Sie die Taste Ein/Aus erneut, um das Gerät einzuschalten.

Anschließend können Sie ein neues Waschprogramm einstellen.



Vor dem Start des neuen Programms pumpt das Gerät möglicherweise Wasser ab. Prüfen Sie in diesem Fall, ob sich noch Waschmittel im Fach befindet. Füllen Sie anderenfalls Waschmittel ein.

## 10.12 Öffnen der Tür



Wenn die Wassertemperatur und der Wasserstand in der Trommel zu hoch sind, und die Trommel sich noch dreht, lässt sich die Tür nicht öffnen.

Während ein Programm oder die Zeitvorwahl aktiv ist, ist die Tür verriegelt.

1. Drücken Sie die Taste Start/Pause. Das Türverriegelungssymbol erlischt im Display.
2. Öffnen Sie die Gerätetür.
3. Schließen Sie die Tür und drücken Sie die Taste Start/Pause.

Das Programm bzw. die Zeitvorwahl läuft weiter.

## 10.13 Programmende

Wenn das Programm beendet ist, schaltet sich das Gerät automatisch aus. Falls Signaltöne eingeschaltet sind, ertönt ein Signalton.

Im Display leuchtet  und die Anzeige Türverriegelung  erlischt.

Die Kontrolllampe der Taste Start/Pause erlischt.

1. Drücken Sie die Taste Ein/Aus, um das Gerät auszuschalten. Fünf Minuten nach Ende des Programms schaltet die Energiesparfunktion das Gerät automatisch aus.



Wenn Sie das Gerät wieder einschalten, sehen Sie im Display das Ende des letzten Programms. Drehen Sie den Programmwahlschalter, um ein neues Programm einzustellen.

2. Nehmen Sie die Wäsche aus dem Gerät.
3. Vergewissern Sie sich, dass die Trommel leer ist.
4. Lassen Sie die Tür offen, damit sich kein Schimmel und keine unangenehmen Gerüche bilden.


## 10.14 Abpumpen des Wassers nach dem Programmende


**Das Waschprogramm ist beendet, aber es steht Wasser in der Trommel:**

Die Trommel dreht sich regelmäßig, um Knitterfalten in der Wäsche zu vermeiden.

Die Anzeige Türverriegelung  leuchtet. Die Tür bleibt verriegelt.

Sie müssen das Wasser abpumpen, um die Tür öffnen zu können:


1. Reduzieren Sie, falls erforderlich, die Schleuderdrehzahl.
2. Drücken Sie die Taste Start/Pause. Das Gerät pumpt das Wasser ab und schleudert.
3. Wenn das Programm beendet ist und die Türverriegelungsanzeige  erlischt, können Sie die Tür öffnen.
4. Halten Sie die Taste Ein/Aus einige Sekunden gedrückt, um das Gerät auszuschalten.

 Nach etwa 18 Stunden pumpt das Gerät automatisch das Wasser ab und schleudert.

## 10.15 Option AUTO Standby

Die Funktion AUTO Standby schaltet das Gerät in den folgenden Fällen automatisch aus, um den Energieverbrauch zu verringern:

- Wenn Sie nicht innerhalb von 5 Minuten die Taste Start/Pause drücken.  
Drücken Sie die Taste Ein/Aus, um das Gerät wieder einzuschalten.
- 5 Minuten nach Ende eines Waschprogramms  
Drücken Sie die Taste Ein/Aus, um das Gerät wieder einzuschalten.  
Im Display wird das Ende des zuletzt eingestellten Programms angezeigt. Drehen Sie den Programmwahlschalter, um ein neues Programm einzustellen.

 Haben Sie ein Programm gewählt, das vor dem Abpumpen des Wassers aus der Trommel endet, schaltet die Funktion AUTO Standby das Gerät **nicht aus**, um Sie daran zu erinnern, dass das Wasser abgepumpt werden muss.

# 11. TÄGLICHER GEBRAUCH - NUR TROCKNEN



**WARNUNG!**  
Siehe Kapitel Sicherheitshinweise.


## 11.1 Trocknungseinstellung




**WARNUNG!**  
**Vergewissern Sie sich, dass der Wasserzulauf geöffnet ist.**

1. Halten Sie die Ein/Aus-Taste einige Sekunden lang gedrückt, um das Gerät einzuschalten.
2. Füllen Sie die Wäsche Stück für Stück ein.
3. Drehen Sie den Programmwahlschalter auf das geeignete Trockenprogramm. Auf

dem Display erscheint die




Trockenanzeige .

 Um eine gute Trockenleistung zu erzielen, **überschreiten Sie nicht** die in der Gebrauchsanleitung angegebene maximale Füllmenge. **Keine** Schleuderdrehzahl einstellen, die niedriger als die automatische Drehzahl des eingestellten Programms ist.

## 11.2 Trocknen mit Automatikstufen


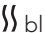
Die Wäsche kann mit vordefinierten Trockengraden getrocknet werden:


1. Drücken Sie Trockengrad wiederholt, bis das Display einen der Trockengradanzeigen anzeigt:

-  : Trockengradanzeige BÜGELTROCKEN für Baumwollwäsche
-  : Trockengradanzeige SCHRANKTROCKEN für Baumwolle, pflegeleichte Wäsche, Wolle und Seide
-  : Trockengradanzeige EXTRA TROCKEN für Baumwollwäsche

Das Display zeigt eine anhand einer Standardbeladung berechnete Trockenzeit an. Weicht die Wäschemenge von der Standardbeladung ab, dann passt das Gerät automatisch die Trockenzeit während des Trockengangs an.

2. Drücken Sie Start/Pause, um das Programm zu starten.

Auf dem Display erscheint die Türverriegelungsanzeige . Die Trockenanzeige  blinkt.

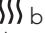

 Es können nicht alle Trockengrade für alle Wäschearten eingestellt werden.


## 11.3 Zeitgesteuertes Trocknen

Die Wäsche kann auch mit einem manuell eingestellten Zeitprogramm getrocknet werden:

1. Drücken Sie die Taste Trockenzeit wiederholt, um die Trockenzeit einzustellen (siehe Tabelle „Programme für das zeitgesteuerte Trocknen“).
  - Auf dem Display erscheint die eingestellte Trockenzeit: z. B. **40**. Durch jeden Tastendruck erhöht sich die Trockenzeit um 5 Minuten.


- Nach einigen Sekunden zeigt die Anzeige eine neue Zeit an: z. B. **43**. Das Gerät berechnet auch die Dauer der Knitterschutz- und Abkühlphase.

2. Drücken Sie Start/Pause, um das Programm zu starten.
  - Das Display zeigt regelmäßig eine neue Zeit an.
  - Die Trockenanzeige  blinkt.
  - Auf dem Display erscheint die Türverriegelungsanzeige .

 Wenn Sie nur 10 Minuten für die Trocknung einstellen, wird lediglich eine Abkühlphase ausgeführt. Ist die Wäsche nicht ausreichend trocken, stellen Sie erneut eine kurze Trockenzeit ein.

## 11.4 Ende des Trockenprogramms

Das Gerät wird automatisch ausgeschaltet.

- Falls Signaltöne aktiviert sind, ertönt ein Signalton.
- Im Display erscheint .
- Die Kontrolllampe Start/Pause erlischt.
- Bei den letzten Minuten des Trockenprogramms handelt es sich um die Abkühl- und Knitterschutzphase. Die Tür ist weiterhin verriegelt.

Sobald die Anzeige für die

Türverriegelung  erlischt, kann die Tür geöffnet werden.

1. Halten Sie die Ein/Aus-Taste einige Sekunden lang gedrückt, um das Gerät auszuschalten.

Einige Minuten nach Ende des Programms schaltet die Energiesparfunktion das Gerät automatisch aus.

2. Nehmen Sie die Wäsche aus dem Gerät.

Vergewissern Sie sich, dass die Trommel leer ist.

3. Lassen Sie die Tür offen, damit sich kein Schimmel und keine unangenehmen Gerüche bilden.

## 12. TÄGLICHER GEBRAUCH - WASCHEN UND TROCKNEN



### WARNUNG!

Siehe Kapitel Sicherheitshinweise.

### 12.1 NON-STOP-Programm

1. Halten Sie die Ein/Aus-Taste einige Sekunden lang gedrückt, um das Gerät einzuschalten.
2. Füllen Sie die Wäsche Stück für Stück ein.



Um eine gute Trockenleistung zu erzielen, **überschreiten Sie nicht** die in der Gebrauchsanleitung angegebene maximale Füllmenge. **Keine Schleuderdrehzahl einstellen**, die niedriger als die automatische Drehzahl des eingestellten Programms ist.

3. Füllen Sie das Waschmittel und die Pflegemittel in die entsprechenden Fächer.
4. Drehen Sie den Programmwahlschalter auf das Waschprogramm.

Das Display zeigt die Anzeigen der verschiedenen Waschgänge an.

5. Stellen Sie die verfügbaren Optionen ein.

### 12.2 Waschen und Automatiktrocknen

1. Drücken Sie Trocknengrad wiederholt, bis das Display einen der Trocknengradanzeigen anzeigt:

- : Trocknengradanzeige BÜGELTROCKEN für Baumwollwäsche
- : Trocknengradanzeige SCHRANKTROCKEN für

Baumwolle, pflegeleichte Wäsche, Wolle und Seide



- : Trocknengradanzeige EXTRA TROCKEN für Baumwollwäsche

Auf dem Display erscheint die Anzeige

Die auf dem Display angezeigte Dauer ist die anhand einer Standardbeladung berechnete Kombination aus Wasch- und Trockenphase.



Um ein gutes Trockenergebnis zu erzielen, können Sie für die zu waschende und trocknende Wäsche keine zu niedrige Schleuderdrehzahl einstellen.

2. Drücken Sie Start/Pause, um das Programm zu starten. Auf dem Display bleibt der eingestellte Trocknengrad angezeigt.

Die Türverriegelungsanzeige leuchtet auf.

Das Display zeigt regelmäßig eine neue Zeit an.



Bei den letzten Minuten des Trockenprogramms handelt es sich um die Knitterschutz- und Abkühlphase.

### 12.3 Waschen und zeitgesteuertes Trocknen

Um ein gutes Trockenergebnis zu erzielen, können Sie für die zu waschende und trocknende Wäsche keine zu niedrige Schleuderdrehzahl einstellen.

1. Drücken Sie Trockenzeit, um die Trockenzeit einzustellen. Das Display zeigt 10 Minuten an.


Die Anzeige leuchtet auf dem Display. Im Display wird die eingestellte

Trockenzeit eingeblendet, zum Beispiel: **40**. Nach einigen Sekunden zeigt das Display den Endwert **2:03** an. Dies ist die Gesamtdauer der Wasch- und Trockengänge (Wasch- + Trocken- + Knitterschutz- + Abkühlphasen).



Wenn Sie nur 10 Minuten Trocknen nach dem Waschen einstellen, berechnet das Gerät auch die Dauer der Knitterschutz- und Abkühlphasen.

2. Drücken Sie Start/Pause, um das Programm zu starten.

Im Display erscheint . Die Tür ist verriegelt. Das Display zeigt regelmäßig eine neue Zeit an.

## 12.4 Programmende

Das Gerät wird automatisch ausgeschaltet. Falls Signaltöne aktiviert sind, ertönt ein Signalton.

Weitere Informationen finden Sie unter „Ende des Trockenprogramms“ im vorherigen Kapitel.

1. Nehmen Sie die Wäsche aus dem Gerät.
- Vergewissern Sie sich, dass die Trommel leer ist.
2. Lassen Sie die Tür offen, damit sich kein Schimmel und keine unangenehmen Gerüche bilden.

## 12.5 Flusen in der Wäsche

Während des Wasch- und/oder Trockengangs können sich bei bestimmten Textilarten (Schwammtücher, Wolle oder Sweatshirts) Flusen ablösen.

Die abgelösten Flusen können an den Wäschestücken im nächsten Programm anhaften.

Dieses Problem verstärkt sich bei technischem Gewebe.

Um Flusen in Ihrer Kleidung zu vermeiden, wird Folgendes empfohlen:

- Waschen Sie keine dunklen Textilien, nachdem Sie hell gefärbte Wäschestücke (insbesondere neue Schaumstoffe, Wolle und Sweatshirts) gewaschen und getrocknet haben und umgekehrt.
- Lassen Sie diese Textilarten beim erstmaligen Waschen an der Luft trocknen.
- Reinigen Sie den Ablauffilter.
- Reinigen Sie nach der Trockenphase die leere Trommel, die Dichtung und die Tür gründlich mit einem feuchten Tuch.

## 12.6 So entfernen Sie Flusen in den Wäschestücken

Starten Sie ein spezielles Programm, um die Flusen aus der Trommel zu entfernen:

1. Leeren Sie die Trommel.
2. Reinigen Sie die Trommel, die Dichtung und die Tür gründlich mit einem feuchten Tuch.
3. Wählen Sie das Programm „Spülen“.
4. Schalten Sie die Reinigungsfunktion durch gleichzeitiges Drücken der Tasten U./Min. und Trockenzeit ein, bis im Display **CLE** angezeigt wird.
5. Drücken Sie Start/Pause, um das Programm zu starten.

# 13. TIPPS UND HINWEISE



**WARNUNG!**  
Siehe Kapitel  
Sicherheitshinweise.

## 13.1 Beladung

- Teilen Sie die Wäsche auf, in: Kochwäsche, Buntwäsche, Synthetik, Feinwäsche und Wolle.

- Halten Sie sich an die Anweisungen auf den Kleidungsetiketten.
- Waschen Sie weiße und bunte Wäsche nicht zusammen.
- Manche farbigen Textilien können beim ersten Waschen färben. Wir empfehlen, sie deshalb die ersten Male separat zu waschen.
- Knöpfen Sie Kopfkissen zu und schließen Sie Reißverschlüsse, Haken



und Druckknöpfe. Schließen Sie Gürtel.

- Leeren Sie die Taschen und falten Sie die Wäscheteile auseinander.
- Wenden Sie mehrlagige Textilien, Wolle und bedruckte Wäschestücke vor dem Waschen.
- Entfernen Sie hartnäckige Flecken.
- Waschen Sie stark verschmutzte Bereiche mit einem speziellen Waschmittel.
- Seien Sie vorsichtig mit Gardinen. Entfernen Sie die Haken, oder stecken Sie die Gardinen in einen Beutel oder Kopfkissenbezug.
- Waschen Sie keine ungesäumten Wäschestücke und Wäschestücke mit Schnitten im Stoff in der Maschine. Waschen Sie kleine und/oder empfindliche Wäschestücke, wie Bügel-BHs, Gürtel, Strumpfhosen usw., in einem Wäschenetz.
- Eine sehr geringe Beladung kann in der Schleuderphase Probleme verursachen. Verteilen Sie die Wäschestücke in diesem Fall mit der Hand neu und starten Sie die Schleuderphase erneut.

## 13.2 Hartnäckige Flecken

Für manche Flecken sind Wasser und Waschmittel nicht ausreichend.

Wir empfehlen, diese Flecken zu entfernen, bevor Sie die entsprechenden Textilien in das Gerät geben.

Spezial-Fleckentferner sind im Handel erhältlich. Verwenden Sie einen Spezial-Fleckentferner, der für den jeweiligen Fleckentyp und Gewebetyp geeignet ist.

## 13.3 Wasch- und Pflegemittel

- Verwenden Sie nur speziell für Waschmaschinen bestimmte Wasch- und Pflegemittel.
  - Waschpulver für alle Gewebearten,
  - Waschpulver für Feinwäsche (höchstens 40 °C) und Wolle,
  - Flüssigwaschmittel, vorzugsweise für Programme mit niedrigen Temperaturen (max. 60 °C) für alle Gewebearten oder nur speziell für Wolle.

- Mischen Sie nicht verschiedene Waschmittel.
- Verwenden Sie der Umwelt zuliebe nicht mehr als die angegebene Waschmittelmenge.
- Halten Sie sich an die Anweisungen auf der Verpackung dieser Produkte.
- Verwenden Sie die korrekten Produkte für Art und Farbe des Gewebes, Programmtemperatur und Verschmutzungsgrad.
- Ist Ihr Gerät nicht mit einer Klappe in der Waschmittelschublade ausgerüstet, geben Sie das Flüssigwaschmittel in eine Dosierkugel (vom Hersteller des Waschmittels).

## 13.4 Umwelttipps

- Stellen Sie zum Waschen normal verschmutzter Wäsche ein Programm ohne Vorwäsche ein.
- Waschen Sie immer mit der angegebenen maximalen Beladung.
- Benutzen Sie ggf. einen Fleckentferner, wenn Sie ein Programm mit niedriger Temperatur auswählen.
- Erkundigen Sie sich nach der Wasserhärte Ihres Hausanschlusses, um die richtige Waschmittelmenge verwenden zu können.

## 13.5 Wasserhärte

Wenn die Wasserhärte Ihres Leitungswassers hoch oder mittel ist, empfehlen wir die Verwendung eines Enthärters für Waschmaschinen. In Gegenden mit weichem Wasser ist die Zugabe eines Enthärters nicht erforderlich.

Wenden Sie sich an Ihr örtliches Wasserversorgungsunternehmen, um die Wasserhärte in Ihrem Gebiet zu erfahren.

Verwenden Sie die richtige Menge Wasserenthärter. Halten Sie sich an die Anweisungen auf der Verpackung des Produkts.

## 13.6 Tipps zum Trocknen

### Vorbereiten des Trockengangs

- Öffnen Sie den Wasserhahn.

- Der Wasserablaufschlauch muss richtig angeschlossen sein. Näheres siehe „Montage“.
- Informationen zur Höchstbelastung für die Trockenprogramme entnehmen Sie bitte der Tabelle „Trockenprogramme“.





### 13.7 Wäschestücke, die nicht getrocknet werden sollen

**Stellen Sie kein Trockenprogramm für folgende Wäschearten ein:**

- Besonders empfindliche Gewebe.
- Synthetikvorhänge.
- Kleidungsstücke mit Metalleinsätzen.
- Nylonstrümpfe.
- Steppdecken.
- Bettdecken.
- Daunen.
- Anoraks.
- Schlafsäcke.
- Gewebe mit Resten von Haarsprays, Nagellackentferner oder ähnlichen Lösungsmitteln.
- Kleidungsstücke aus Schaumgummi oder ähnlichen schwammartigen Materialien.

### 13.8 Pflegekennzeichen

Bitte befolgen Sie beim Trocknen von Wäsche die Anweisungen auf den Kleidungssetiketten des Herstellers:

-  = Kann im Trockner getrocknet werden
-  = Trocknen bei hohen Temperaturen
-  = Trocknen bei niedrigen Temperaturen
-  = Kann nicht im Trockner getrocknet werden.

## 14. REINIGUNG UND PFLEGE



**WARNUNG!**  
Siehe Kapitel  
Sicherheitshinweise.

### 14.1 Reinigen der Außenseiten

Reinigen Sie das Gerät nur mit warmem Wasser und mit etwas Spülmittel. Reiben Sie alle Oberflächen sorgfältig trocken.

### 13.9 Dauer des Trockengangs

Die Trockenzeit hängt ab von:

- Drehzahl des letzten Schleudergangs
- Trockengrad
- Wäscheart
- Gewicht der Beladung

### 13.10 Zusätzlicher Trockengang

Ist die Wäsche am Ende eines Trockenprogramms noch zu feucht, wählen Sie noch einen kurzen Trockengang.



**WARNUNG!**  
**Die Wäsche nicht zu stark trocknen. Das vermeidet Knitterfalten und/oder das Einlaufen der Wäsche.**

### 13.11 Allgemeine Tipps

Die **durchschnittlichen** Trockenzeiten können Sie der Tabelle „Trockenprogramme“ entnehmen. Diese hilft Ihnen, Ihre Wäsche je nach Gewebetyp optimal zu trocknen. Bitte beachten Sie die Trockenzeit bereits durchgeführter Trockengänge.

Zur Vermeidung elektrostatischer Aufladung nach dem Trocknen:

1. Verwenden Sie beim Waschen einen Weichspüler.
2. Verwenden Sie ein spezielles Pflegemittel für Wäschetrockner. Nehmen Sie nach Ablauf des Trockenprogramms die Wäsche schnell aus der Trommel.



**ACHTUNG!**  
Verwenden Sie keinen Alkohol, keine Lösungsmittel und keine Chemikalien.

## 14.2 Entkalken

Wenn die Wasserhärte Ihres Leitungswassers hoch oder mittel ist, empfehlen wir die Verwendung eines Entkalkers für Waschmaschinen.

Überprüfen Sie regelmäßig, dass sich kein Kalk und keine Rostpartikel in der Trommel absetzen.

Verwenden Sie zur Entfernung von Rost nur Spezialprodukte für Waschmaschinen. Führen Sie die Entkalkung nicht gleichzeitig mit einer Wäsche durch.



Halten Sie sich immer an die Anweisungen auf der Verpackung des Produkts.

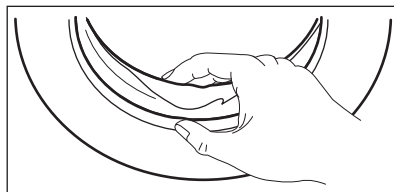
## 14.3 Waschgang zur Pflege der Maschine

Bei Waschprogrammen mit niedrigen Temperaturen kann etwas Waschmittel in

der Trommel zurückbleiben. Führen Sie regelmäßig einen Waschgang zur Pflege der Maschine durch:

- Nehmen Sie die Wäsche aus der Trommel.
- Starten Sie ein Programm für Koch-/Buntwäsche mit der maximalen Temperatur und einer kleinen Menge Waschmittel.

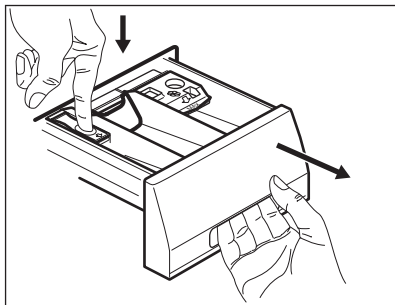
## 14.4 Türdichtung



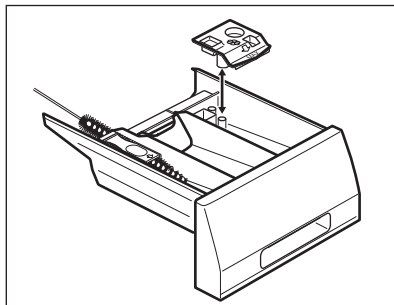
Überprüfen Sie die Türdichtung regelmäßig und entfernen Sie ggf. darin gefangene Gegenstände.

## 14.5 Reinigen der Waschmittelschublade

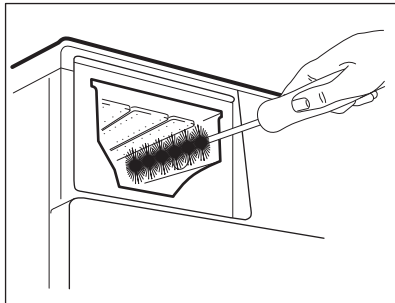
1.



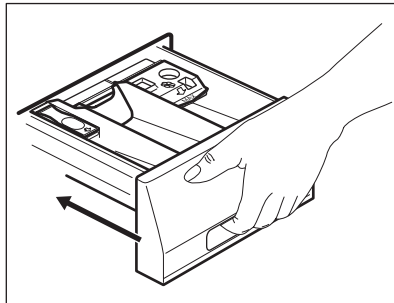
2.



3.

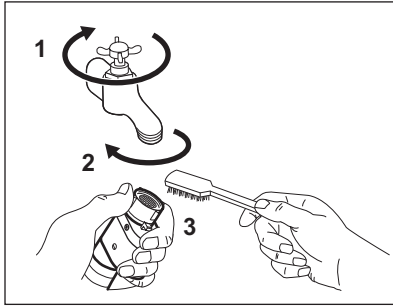


4.

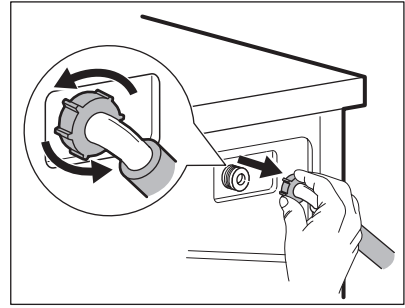


## 14.6 Reinigen des Zulaufschlauchs und Ventilfilters

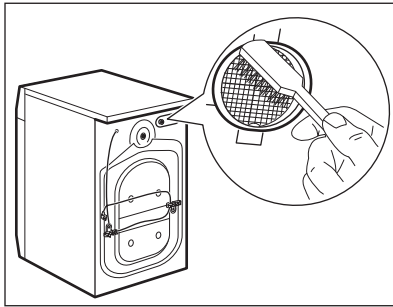
1.



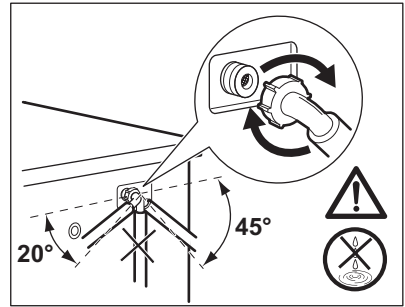
2.



3.



4.

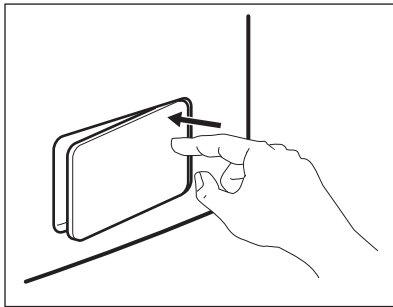


## 14.7 Reinigen des Ablauffilters

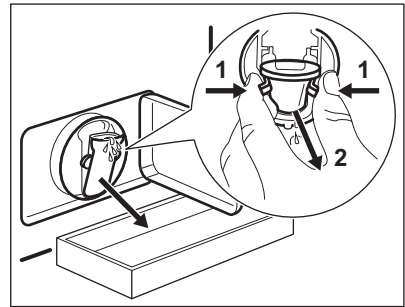


Reinigen Sie den Ablauffilter nicht, wenn das Wasser im Gerät heiß ist.

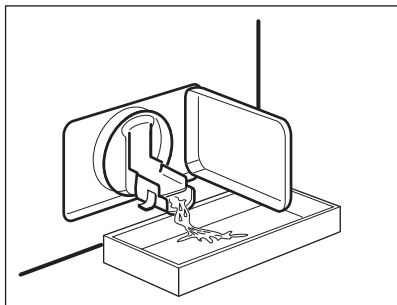
1.



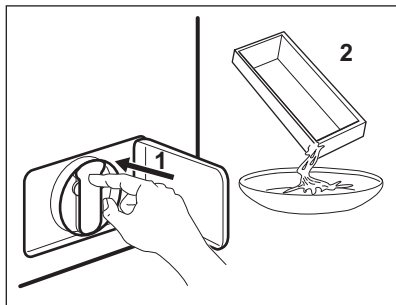
2.



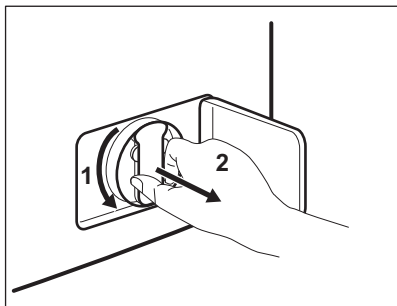
3.



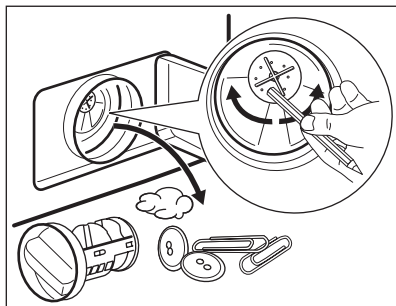
4.



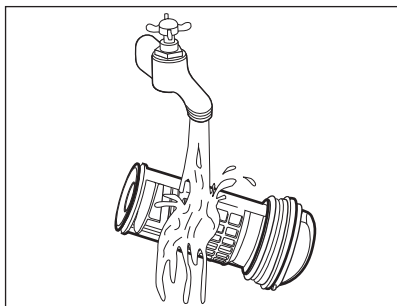
5.



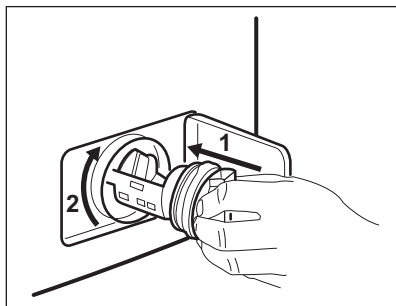
6.



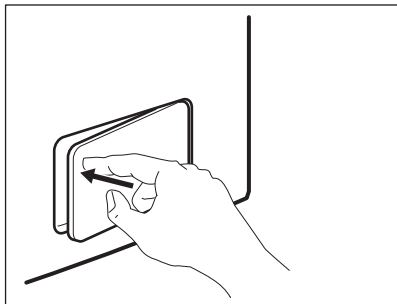
7.



8.



9.



## 14.8 Notentleerung

Das Gerät kann aufgrund einer Funktionsstörung das Wasser nicht abpumpen.

In diesem Fall führen Sie die Schritte (1) bis (9) unter „Reinigen des Ablauffilters“ durch. Reinigen Sie bei Bedarf die Pumpe.

Wenn Sie das Wasser über die Notentleerung ablassen, müssen Sie das Abpumpsystem wieder einschalten:

1. Wenn Sie das Wasser über die Notentleerung ablassen, müssen Sie das Abpumpsystem wieder einschalten: Gießen Sie zwei Liter Wasser in das Waschmittelfach für die Hauptwäsche.
2. Starten Sie das Programm, um das Wasser abzupumpen.

## 14.9 Frostschutzmaßnahmen

Falls das Gerät in einem Bereich installiert ist, in dem die Temperatur

unter 0 °C sinken kann, entfernen Sie das im Zulaufschlauch und in der Ablaufpumpe verbliebene Wasser.

1. Ziehen Sie den Netzstecker aus der Netzsteckdose.
2. Schließen Sie den Wasserhahn.
3. Stecken Sie die beiden Enden des Zulaufschlauchs in einen Behälter und lassen Sie das Wasser aus dem Schlauch fließen.
4. Leeren Sie die Ablaufpumpe. Siehe Notentleerungsverfahren.
5. Befestigen Sie den Zulaufschlauch wieder, wenn die Ablaufpumpe entleert ist.



### WARNING!

Stellen Sie sicher, dass die Temperatur über 0 °C liegt, bevor Sie das Gerät wieder einschalten. Der Hersteller ist nicht für Schäden verantwortlich, die auf zu niedrige Temperaturen zurückzuführen sind.

## 15. FEHLERSUCHE



### WARNING!

Siehe Kapitel Sicherheitshinweise.

### 15.1 Einleitung

Das Gerät startet nicht oder stoppt während des Betriebs.

Versuchen Sie zunächst selbst eine Lösung für das Problem zu finden (siehe Tabelle). Wenn Sie keine Lösung finden, wenden Sie sich an den autorisierten Kundendienst.

**Bei einigen Problemen ertönt ein Signalton und im Display wird ein Alarmcode angezeigt:**

- **E10** - Der Wassereinlauf in das Gerät funktioniert nicht ordnungsgemäß.
- **E20** - Das Gerät pumpt das Wasser nicht ab.

- **E40** - Die Gerätetür steht offen oder ist nicht richtig geschlossen. Überprüfen Sie bitte die Tür!
- **E40** - Die Netzspannung ist nicht konstant. Warten Sie, bis die Netzspannung wieder konstant ist.
- **E91** - Keine Kommunikation zwischen den elektronischen Bauteilen des Geräts. Schalten Sie das Gerät aus und wieder ein.
- **EFO** - Das Aqua-Control-System ist eingeschaltet. Schalten Sie das Gerät aus und drehen Sie den Wasserhahn zu. Wenden Sie sich an den autorisierten Kundendienst.



### WARNING!

Schalten Sie das Gerät aus, bevor Sie die Überprüfungen vornehmen.

## 15.2 Mögliche Störungen

Problem	Mögliche Abhilfe
Das Programm startet nicht.	Vergewissern Sie sich, dass der Netzstecker in die Netzsteckdose eingesteckt ist.
	Vergewissern Sie sich, dass die Tür geschlossen ist.
	Vergewissern Sie sich, dass im Sicherungskasten keine Sicherung ausgelöst hat.
	Überzeugen Sie sich, dass Start/Pause gedrückt wurde.
	Wenn die Zeitvorwahl eingestellt ist, brechen Sie die Zeitvorwahl ab oder warten Sie, bis sie abgelaufen ist.
	Schalten Sie die Kindersicherung aus, falls sie eingeschaltet ist.
Der Wassereinlauf in das Gerät funktioniert nicht ordnungsgemäß.	Vergewissern Sie sich, dass der Wasserzulauf geöffnet ist.
	Vergewissern Sie sich, dass der Wasserdruck der Wasserversorgung nicht zu niedrig ist. Diese Information erhalten Sie von Ihrem Wasserversorger.
	Vergewissern Sie sich, dass der Wasserzulauf nicht verstopft ist.
	Überzeugen Sie sich, dass der Filter des Zulaufschlauchs und der Filter des Ventils nicht verstopft sind. Siehe „Reinigung und Pflege“.
	Vergewissern Sie sich, dass der Zulaufschlauch nicht geknickt oder zu stark gekrümmt ist.
	Vergewissern Sie sich, dass der Wasserzulaufschlauch ordnungsgemäß angebracht ist.
Das Wasser, das in das Gerät einläuft, wird sofort abgepumpt.	Vergewissern Sie sich, dass sich der Ablaufschlauch in der richtigen Höhe befindet. Der Schlauch ist möglicherweise zu niedrig positioniert.
	Vergewissern Sie sich, dass der Siphon nicht verstopft ist.
Das Gerät pumpt das Wasser nicht ab.	Vergewissern Sie sich, dass der Ablaufschlauch nicht geknickt oder zu stark gekrümmt ist.
	Vergewissern Sie sich, dass der Ablauffilter nicht verstopft ist. Reinigen Sie ggf. den Filter. Siehe „Reinigung und Pflege“.
	Vergewissern Sie sich, dass der Wasserablaufschlauch ordnungsgemäß angebracht ist.
	Haben Sie ein Programm ohne Abpumpphase gewählt, stellen Sie das Abpumpprogramm ein.

<b>Problem</b>	<b>Mögliche Abhilfe</b>
	Haben Sie ein Programm mit Spülstopp gewählt, stellen Sie das Abpumpprogramm ein.
Das Gerät schleudert nicht oder das Waschprogramm dauert länger als gewöhnlich.	Stellen Sie das Schleuderprogramm ein.
	Vergewissern Sie sich, dass der Ablauffilter nicht verstopft ist. Reinigen Sie ggf. den Filter. Siehe „Reinigung und Pflege“.
	Verteilen Sie die Wäschestücke mit der Hand neu und starten Sie die Schleuderphase erneut. Das Problem kann durch eine Unwucht verursacht worden sein.
Es befindet sich Wasser auf dem Boden.	Vergewissern Sie sich, dass alle Wasseranschlüsse vollkommen dicht sind, sodass kein Wasser austreten kann.
	Vergewissern Sie sich, dass der Wasserablaufschlauch keine Beschädigungen aufweist.
	Verwenden Sie ein geeignetes Waschmittel in der richtigen Menge.
Die Tür des Geräts lässt sich nicht öffnen.	Vergewissern Sie sich, dass das Waschprogramm beendet ist.
	Stellen Sie das Abpump- oder Schleuderprogramm ein, wenn sich noch Wasser in der Trommel befindet.
	Stellen Sie sicher, dass das Gerät mit Spannung versorgt wird.
	Das Problem kann durch eine Gerätestörung verursacht worden sein. Wenden Sie sich an den autorisierten Kundendienst. Wenn Sie die Tür öffnen müssen, lesen Sie sorgfältig „Öffnen der Tür im Notfall“.
Das Gerät macht ungewöhnliche Geräusche.	Stellen Sie sicher, dass das Gerät richtig ausgerichtet ist. Siehe hierzu „Montage“.
	Überzeugen Sie sich, dass das Verpackungsmaterial und/oder die Transportsicherungen entfernt wurden. Siehe hierzu „Montage“.
	Füllen Sie mehr Wäsche ein. Die Beladung ist möglicherweise zu gering.
Das Programm ist kürzer als die angezeigte Zeit.	Das Gerät berechnet eine neue Programmdauer entsprechend der Beladung. Siehe Abschnitt „Verbrauchswerte“.
Das Programm ist länger als die angezeigte Zeit.	Wenn die Wäsche ungleich in der Trommel verteilt ist, verlängert sich die Programmdauer. Dies ist ein normales Verhalten des Geräts.



Problem	Mögliche Abhilfe
Die Waschergebnisse sind nicht zufriedenstellend.	Erhöhen Sie die Waschmittelmenge oder benutzen Sie ein anderes Waschmittel.
	Entfernen Sie vor dem Waschgang hartnäckige Flecken mit einem Spezialprodukt.
	Achten Sie darauf, die richtige Temperatur einzustellen.
	Verringern Sie die Beladung.
Sie können keine Option einstellen.	Achten Sie darauf, dass Sie nur die gewünschte(n) Taste(n) drücken.
Das Gerät trocknet nicht oder nicht richtig.	Drehen Sie den Wasserhahn auf.
	Vergewissern Sie sich, dass der Ablauffilter nicht verstopft ist.
	Verringern Sie die Wäschemenge.
	Vergewissern Sie sich, dass Sie das richtige Programm eingestellt haben. Stellen Sie bei Bedarf erneut eine kurze Trockenzeit ein.
Die Wäsche ist voller verschiedenfarbiger Flusen.	Im vorherigen Waschgang haben sich andersfarbige Flusen von der Wäsche gelöst. <ul style="list-style-type: none"> <li>• Der Trockengang entfernt einige dieser Flusen.</li> <li>• Reinigen Sie die Wäschestücke mit einem Flusenentferner.</li> </ul> Befindet sich eine sehr große Menge Flusen in der Trommel, starten Sie das Spezialprogramm, um die Trommel zu reinigen (siehe „Flusen in der Wäsche“).

Schalten Sie das Gerät nach der Überprüfung wieder ein. Das Programm wird an der Stelle fortgesetzt, an der es unterbrochen wurde.

Tritt das Problem erneut auf, wenden Sie sich an den autorisierten Kundendienst.

Wenn im Display andere Alarmcodes angezeigt werden. Schalten Sie das Gerät aus und wieder ein. Tritt das Problem weiterhin auf, wenden Sie sich an den autorisierten Kundendienst.

## 15.3 Öffnen der Tür im Notfall

Im Falle eines Stromausfalls oder einer Gerätestörung bleibt die Tür verriegelt. Das Waschprogramm wird fortgesetzt, sobald die Stromversorgung wieder hergestellt wird. Bleibt die Tür wegen einer Störung verriegelt, kann sie mit der Notentriegelungsfunktion geöffnet werden.

Vor dem Öffnen der Tür:



### ACHTUNG!

**Achten Sie darauf, dass das Wasser und die Wäsche nicht heiß sind. Wenn nötig, warten Sie, bis sich Wäsche und Wasser abgekühlt haben.**



**ACHTUNG!**  
Vergewissern Sie sich, dass die Trommel sich nicht dreht. Warten Sie sonst, bis die Trommel zum Stillstand gekommen ist.

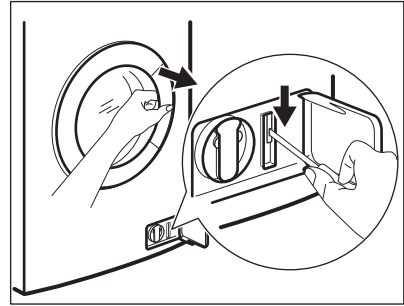


Stellen Sie sicher, dass der Wasserstand in der Trommel nicht zu hoch ist. Führen Sie, falls erforderlich, eine Notentleerung durch (siehe „Notentleerung“ im Abschnitt „Reinigung und Pflege“).

Öffnen Sie die Tür folgendermaßen:

1. Schalten Sie das Gerät durch Drücken der Taste Ein/Aus aus.
2. Ziehen Sie den Netzstecker aus der Netzsteckdose.

3. Öffnen Sie die Filterklappe.
4. Drücken Sie den Auslöser für die Notfallentriegelung nach unten und öffnen Sie gleichzeitig die Gerätetür.




5. Nehmen Sie die Wäsche heraus und schließen Sie die Gerätetür.
6. Schließen Sie die Filterklappe.

## 16. TECHNISCHE DATEN

Abmessungen	Breite/Höhe/Tiefe/ Gesamttiefe	600 mm/850 mm/522 mm/555 mm
Elektrischer Anschluss	Spannung	230 V
	Gesamtleistung	2200 W
	Sicherung	10 A
	Frequenz	50 Hz
Die Schutzverkleidung gewährleistet einen Schutz gegen das Eindringen von festen Fremdkörpern und Spritzwasser (Feuchtigkeit), außer an den Stellen, an denen das Niederspannungsgerät keinen Schutz gegen Feuchtigkeit besitzt.		IPX4
Wasserdruck	Mindestwert	0,5 bar (0,05 MPa)
	Höchstwert	8 bar (0,8 MPa)
Maximale Beladung	Baumwolle	7 kg
Max. Trockenladung	Baumwolle	4 kg
	Pflegeleicht	2 kg
Schleuderdrehzahl	Höchstwert	1600 U/min

## 17. UMWELTTIPPS

Recyceln Sie Materialien mit dem Symbol . Entsorgen Sie die Verpackung in den entsprechenden Recyclingbehältern.

Recyceln Sie zum Umwelt- und Gesundheitsschutz elektrische und elektronische Geräte. Entsorgen Sie

Geräte mit diesem Symbol  nicht mit dem Hausmüll. Bringen Sie das Gerät zu

Ihrer örtlichen Sammelstelle oder wenden Sie sich an Ihr Gemeindeamt.

[www.aeg.com/shop](http://www.aeg.com/shop)



132901450-A-252015

